

# Strong Light

## LED

目視検査用ライト

**特長**

- 高出力 LED と特殊レンズの採用により、様々な種類の表面異常を確認することが可能な目視検査用ライト。
- お使いになる場所や対象物によってコード付き・コードレス及び LED の明るさをお選びください。
- 演色性に優れたタイプもあります。(型式の後ろに Ra が付いた機種。色見の違いは P38 の画像をご覧ください)

### AC100V タイプ



#### SL-LED20W-FL

¥40,000 (税込価格 ¥44,000)

光源	演色評価数	色温度	全光束	入力電圧	消費電力	重量	コード	保護等級
LED	Ra95	5000K	1630lm	AC100V	20W	1100g	5m	IP54

LED 防滴仕様

#### SL-LED20W-FL-Ra

¥44,000 (税込価格 ¥48,400)

光源	演色評価数	色温度	全光束	入力電圧	消費電力	重量	コード	保護等級
LED	Ra95	5000K	1500lm	AC100V	20W	1100g	5m	IP54

LED 高演色 防滴仕様

配光曲線は SL-LED20D-FL-Ra のものを参照してください

### AC100V 調光タイプ



#### SL-LED20D-FL-Ra

¥60,000 (税込価格 ¥66,000)

光源	演色評価数	色温度	全光束	入力電圧	消費電力
LED	Ra95	5000K	1500lm	AC100V	20W

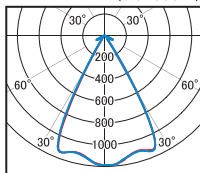
重量	コード
1100g	5m

LED 高演色 調光可能

●約 15% ~ 100%まで、無段階で調光できます



配光曲線 (cd/1000lm)



— A 断面  
— B 断面  
1/2 ビーム角  
A 断面: 57°  
B 断面: 57°

### コードレスタイプ

12W・LED タイプ

#### LB-LED12W-FL-Ra

セット (ライト本体+バッテリー+充電器) ¥66,000 (税込価格 ¥72,600)

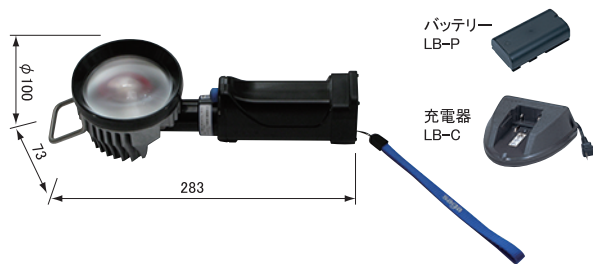
LED 高演色 防滴仕様

#### LB-LED12LW-FL-Ra

ライト (ライト本体+バッテリー) ¥55,000 (税込価格 ¥60,500) ※専用充電器 LB-C が必要です。

光源	演色評価数	色温度	全光束	重量	連続使用	充電時間	保護等級
LED	Ra95	5000K	1100lm	660g	約1.5時間	約3.5時間	IP54

配光曲線は LB-LED12LD-FL-Ra のものを参照してください



### コードレス調光タイプ

12W・LED タイプ

#### LB-LED12D-FL-Ra

セット (ライト本体+バッテリー+充電器) ¥72,000 (税込価格 ¥79,200)

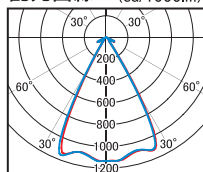
LED 高演色 調光可能

#### LB-LED12LD-FL-Ra

ライト (ライト本体+バッテリー) ¥61,000 (税込価格 ¥67,100) ※専用充電器 LB-C が必要です。

光源	演色評価数	色温度	全光束
LED	Ra95	5000K	1100lm
重量	連続使用 (最大特/最小特)	充電時間	
660g	約1.5時間/約10時間	約3.5時間	

配光曲線 (cd/1000lm)



— A 断面  
— B 断面  
1/2 ビーム角  
A 断面: 57°  
B 断面: 57°



## 用途

- 自動車の塗装面の磨き痕（オーロラマーク）の目視検査
- 自動車の補修後の塗装透けの目視検査 ■ 自動車のコーティング施工後のムラの目視検査
- 工業塗装品の塗装ムラの目視検査 ■ 樹脂成型品の仕上がりの目視検査
- 鋳物成型品の目視検査 ■ 板ガラスのくすみ・キズの検査
- 精密板金のステンレス加工品のキズ・汚れ・指紋検査
- 圧延ローラーの表面の目視検査 ■ 製品のホコリ付着の検査
- その他今まで目視が難しかった表面異常の検査

YouTubeで動画公開中  
 (YouTubeで「嵯峨電機」と検索していただくか、  
 QRコードを読み込んでください。)



単位:mm

### ● 「キズ」の種類と目視検査用の光源について

一般的に「キズ」と呼称されるものに色々な種類があり、目視検査のために有効な光に「見易い」「見難い」の差があることがわかってきたので一覧表にまとめてみました。検査対象のワークとキズの関係で見易い光源が違うことがありますので参考にしてください。

#### ◎キズの種類（キズと呼称される表面の異常状態）

- a線キズ：引っかきキズ・擦過痕・指紋など
- b研磨痕：引っかきキズほど深くないスクラッチ痕・ポリッシャーの磨き痕など
- c打痕：物がぶつかった痕・えくぼ状のへこみ
- d変形痕：歪み・折れ曲がりなど
- eクスミ：シミ状（薄鋼板の転写痕や汚れなど）やコーティングのカブリ痕

#### ◎検査対象になるワークの例と状態

①光沢が有るもの（物が映り込む）

①-1光を透過しないもの	車の塗装面・製造物の塗装面・光沢（ツヤ）の有る樹脂成型品
①-2光を透過してしまうもの	ガラス

②光を反射するもの

②-1光を一方方向に反射するもの	ステンレスなどの金属板
②-2光を乱反射するもの	ギアの刃面など
③半光沢（光沢は無いがうっすら物が映り込む）	アルミ板材、シボがある樹脂の成型品、半つや塗装面
④まったく光沢が無いもの	非光沢の紙、布

光源の違い		FLライトシリーズ (直射日光に近い)	直管形LEDシリーズ (白い線状の拡散光源)	備 考
使用するライトの型式等		SL-LED20シリーズ LB-LED12シリーズ	SL-LED8Wシリーズ SL-LED13W-5※1 LB-LED6シリーズ LB-LED13W/LB-LED12D※1	
ワーク（検査対象）	キズの種類			
①-1 (例：車の塗装面)	a線キズ	◎	△	※1 LED13Wシリーズ、LB-LED12D、SL-LED□Rシリーズは外筒に黒色の遮光テープを平行に貼ると見やすい状態にできます。 ※2 DH-01+黒追加は3~5ミリ幅の黒色の遮光テープ2~3本を5ミリ間隔で並行に貼ると見やすい状態にできます。
	b研磨痕	◎	×	
	c打痕	○ (DH-01+黒線追加) ※2	◎	
	d変形痕	○ (DH-01+黒線追加) ※2	◎	
	eクスミ	○ (DH-01追加)	×	
①-2 (例：板ガラス) (例：透明フィルム)	a線キズ	◎	△	●透明ガラスの目視検査の場合廻りの照明を落とすと見易いです。 さらにキズの種類によっては背景を黒くする(黒布や黒いフェルトを置く)とより見やすくなります。
	b研磨痕	◎	△	
	c打痕	△	◎	
	d変形痕	×	◎	
	eクスミ	○ (背景を黒く)	○ (背景を黒く)	
②-1 (例：ステンレス板)	a線キズ	◎	△※4	※3 DH-01を装着し白い丸の像を検査対象の表面に映しこみ、映り込んだ像の濃淡で判断します。 ※4 線傷でも2ミリくらいまでの短い線傷の場合はFLライトでは明るすぎて発見できない事があります。 (このときはLB-LED4W程度の明るさのほうが見えるようです。)
	b研磨痕	◎	×	
	c打痕	○ (DH-01+黒線追加) ※3	○	
	d変形痕	○ (DH-01+黒線追加) ※3	◎	
	eクスミ	○ (DH-01追加) ※2	×	
②-2 (例：ギヤ刃面)	a線キズ	◎	△	●ギヤなど乱反射が多い対象の場合目が疲労しやすいので、廻りの照明を落としFLライトもブルーフィルターを装着して光量を絞ったほうが見易いです。
	b研磨痕	◎	×	
	c打痕	○ (DH-01+黒線追加) ※2	○	
	d変形痕	○ (DH-01+黒線追加) ※2	○	
	eクスミ	○ (DH-01追加) ※3	×	
③ (例：シボ入り樹脂成型品) (例：アルミ板材：半光沢)	a線キズ	◎	△	※1 LED13Wシリーズ、LB-LED12D、SL-LED□Rシリーズの外筒に黒色の遮光テープを平行に貼ると見やすい状態にできます。 ※3 DH-01を装着し白い丸の像を検査対象の表面に映しこみ、映り込んだ像の濃淡で判断します。
	b研磨痕	◎	×	
	c打痕	◎※2	◎※1	
	d変形痕	○ (水平方向から照射)	◎※1	
	eクスミ	○ (DH-01追加) ※3	△	
④ (例：布・紙)	a線キズ	△ (水平方向から照射)	△ (水平方向から照射)	布地や紙などの非光沢面の目視検査の場合は面に対して水平に差し込む光が有効です。
	b研磨痕	-	-	
	c打痕	△ (水平方向から照射してできる影で判断)	△ (水平方向から照射してできる影で判断)	
	d変形痕	-	-	
	eクスミ	明るさで判断できる	明るさで判断できる	

# Strong Light

## LED

目視検査用ライト  
スタンドタイプ他

**特長**

- お使いになる場所や対象物によってアームスタンドタイプ、フレキシブルアームタイプ、固定タイプがあります。
- このタイプには調光機能が付いています。

### AC100V アームスタンドタイプ

- 卓上での目視検査用です。
- マーク部分はZアームなので任意の向きに光源部を向けることができます。

#### ZLS-LED20D

¥90,000 (税込価格 ¥99,000)

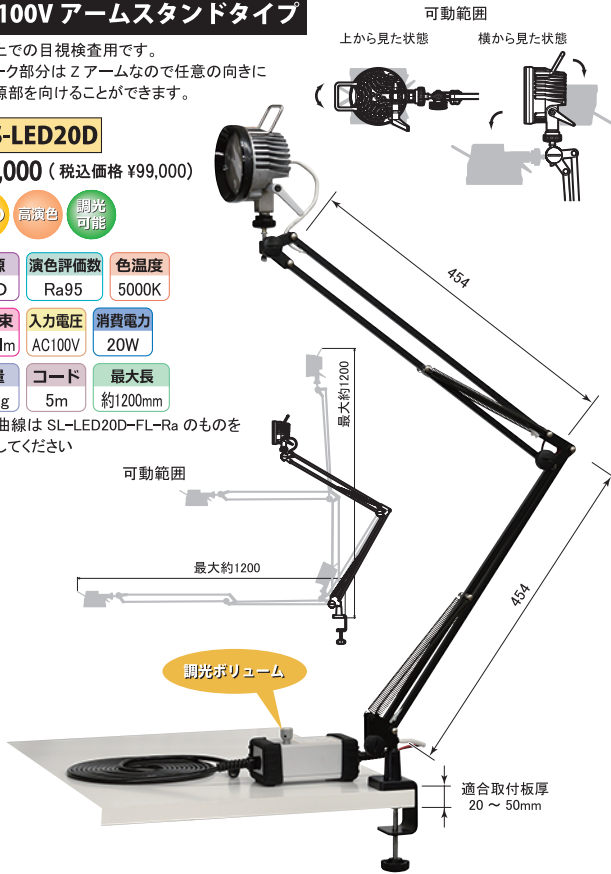
LED 高演色 調光可能

光源 LED 演色評価数 Ra95 色温度 5000K

全光束 1500lm 入力電圧 AC100V 消費電力 20W

重量 2.1kg コード 5m 最大長 約1200mm

配光曲線は SL-LED20D-FL-Ra のものを参照してください



### AC100V フレキシブルアームタイプ

- コンパクトで、卓上での目視検査用です。
- フレキシブルアームで照射位置を自在に変えられるので、対象に応じた検査・作業を行うことができます。

新製品

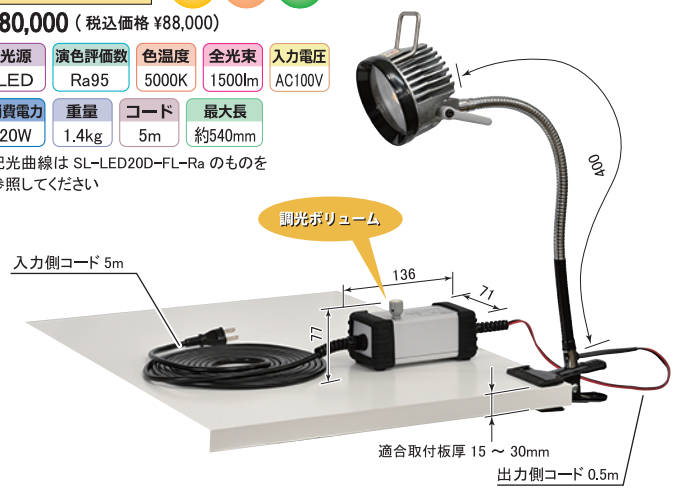
#### FLS-LED20D-C

¥80,000 (税込価格 ¥88,000)

光源 LED 演色評価数 Ra95 色温度 5000K 全光束 1500lm 入力電圧 AC100V

消費電力 20W 重量 1.4kg コード 5m 最大長 約540mm

配光曲線は SL-LED20D-FL-Ra のものを参照してください



### AC100V キャスター付アームスタンドタイプ

- Zアームスタンドと自立型ライトスタンドの組み合わせです。
- 車のボンネットやルーフなどに上から光を照射できます。

#### JLS-ZLED20D

※¥140,000 (税込価格 ¥154,000)

光源 LED 演色評価数 Ra95 色温度 5000K 全光束 1500lm 入力電圧 AC100V

消費電力 20W 重量 7.2kg コード 5m 最大長 約2300mm

配光曲線は SL-LED20D-FL-Ra のものを参照してください



### AC100V 固定タイプ

- 壁や機械などに直接固定して使用できます。
- ライト部をねじ止めしたり、マグネット等を使用しても固定できます。

#### LH-LED20D

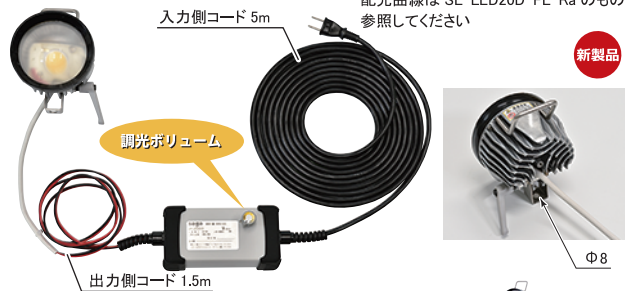
¥60,000 (税込価格 ¥66,000)

LED 高演色 調光可能

光源 LED 演色評価数 Ra95 色温度 5000K 全光束 1500lm

入力電圧 AC100V 消費電力 20W 重量 1000g コード 5m

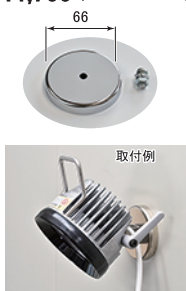
配光曲線は SL-LED20D-FL-Ra のものを参照してください



●LH-LED20D オプション

●三脚スタンド SL-S-LH  
※¥9,000 (税込価格 ¥9,900)

●マグネット MG-66-LH  
※¥1,700 (税込価格 ¥1,870)





# LED

## 目視検査用ライト オプション

### 特長

- FL ライトと組み合わせて、キズをより見やすくしたり、使い勝手をよくするアイテムです。
- カラーフィルター・拡散フードは、光の波長の構成を変えたり、光の性質を変えることで、目的のキズを見やすくします。
- 交換用レンズセット・保護フィルムは、FL ライト専用の補修パーツです。

単位:mm

### オプション

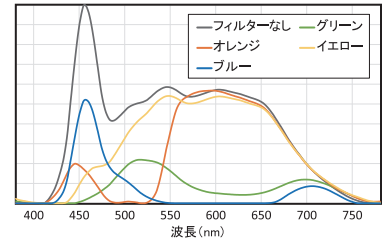
高出力LED ライトをより活用していただくためのアイテムです

### カラーフィルター

- ライトの光で見た時に眩しすぎて見えなくなる様々な痕跡が、カラーフィルターを通すことにより見えやすくなります。
- 検査対象の色あいや見出したいものによって使い分けができます。
- 取付簡単。着脱に工具は不要です。
- 長時間の検査作業での眼の疲れを軽減できます。



SL-LED20W-FL-Ra を使用した場合の波長変化



### 使用例

#### CF-01Y

イエローフィルター  
¥9,000 (税込価格 ¥9,900)  
アルミ材の線キズ  
金属光沢面の目視検査



#### CF-01O

オレンジフィルター  
¥9,000 (税込価格 ¥9,900)  
塗装面の目視検査  
自動車などのポリッシュ面の磨き痕検査



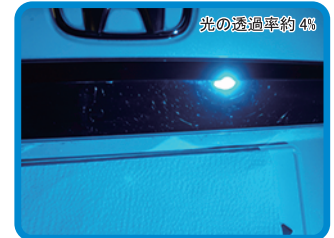
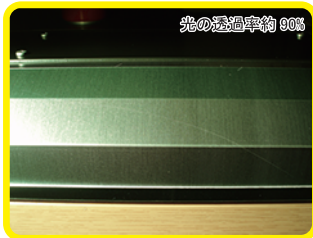
#### CF-01G

グリーンフィルター  
¥9,000 (税込価格 ¥9,900)  
一般的な工業部品のキズの目視検査  
樹脂成型品・ステンレス磨き面の目視検査



#### CF-01B

ブルーフィルター  
¥9,000 (税込価格 ¥9,900)  
光の乱反射がきつい検査対象の目視検査  
ギア類の刃面・樹脂メッキ面(車のエンブレム)の検査



### マグネット

鉄板・鉄柱に簡易固定して使用することができます

#### MG-25-FL

マグネット  
¥1,400 (税込価格 ¥1,540)

重量 20g  
吸着力 14kgf



### 保護フィルム

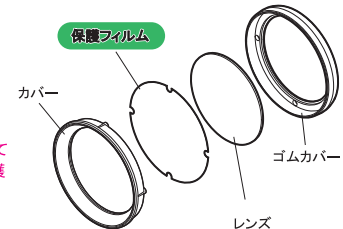
レンズをキズや汚れから保護するためのフィルムです

#### FL-F

保護フィルム  
¥1,400 (税込価格 ¥1,540)

重量 1g

※保護フィルムとカラーフィルターを併用して長時間ライトを点灯させ続けると熱で保護フィルムが変形することがあります



### 交換用レンズセット

#### FL-CLS

交換用レンズセット  
¥9,000 (税込価格 ¥9,900)

重量 45g  
レンズ+カバー+保護フィルム+ゴムカバーのセットになります。



### 縦型スタンド

ライト位置を上下に調整して使用できます

#### JVS-20LK

縦型スタンド (ゴム足仕様)  
※¥27,800 (税込価格 ¥30,580)

重量 2.0kg  
脚部 ゴム足

#### JVS-20LKC

縦型スタンド (キャスター仕様)  
※¥31,800 (税込価格 ¥34,980)

重量 2.5kg  
脚部 キャスター

#### JVS-40LK

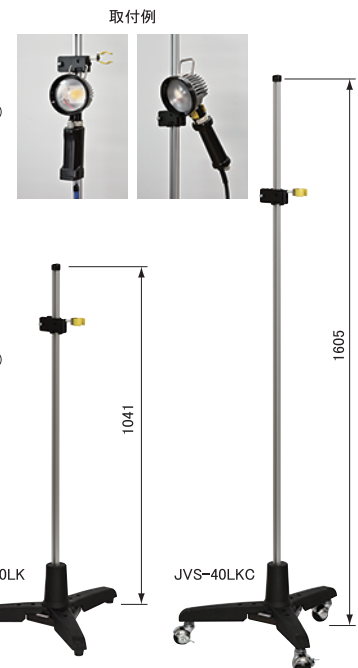
縦型スタンド (ゴム足仕様)  
※¥32,800 (税込価格 ¥36,080)

重量 2.3kg  
脚部 ゴム足

#### JVS-40LKC

縦型スタンド (キャスター仕様)  
※¥36,800 (税込価格 ¥40,480)

重量 2.8kg  
脚部 キャスター



### 拡散フード

屋内でも自動車の塗装面の油脂の拭き残しやコーティングのムラで生ずるわずかな光の反射の違いを確認することができます

#### DH-01

拡散フード  
¥15,000 (税込価格 ¥16,500)

重量 300g



#### DH-02

拡散フード  
¥16,000 (税込価格 ¥17,600)

重量 210g

拡散板を跳ね上げることができるので、使用した状態と未使用の状態を容易に切り替えることができます。

