

リフト用 LED ライトセット

リフト用 LED ライトセットは、
前・後輪のアライメント作業用照明器具です。

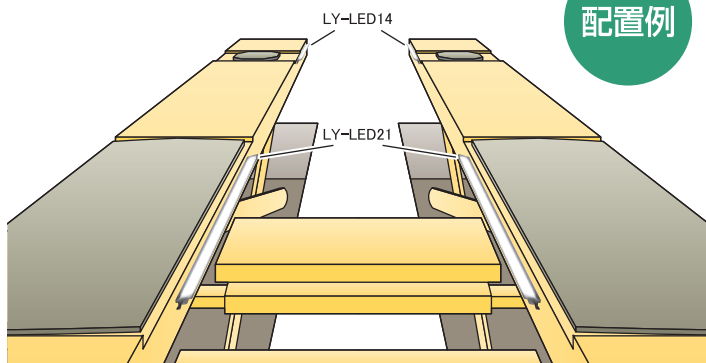
本製品は、お客様取付けとなります。
取付要領は、QRコードを読み込んでください。



単位:mm

リフト用 LED ライトセット

配置例

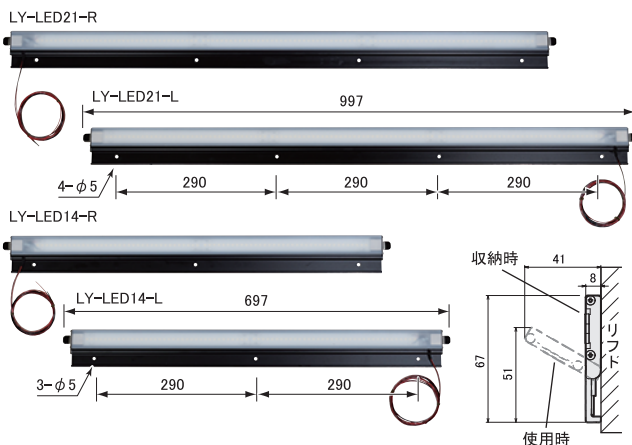
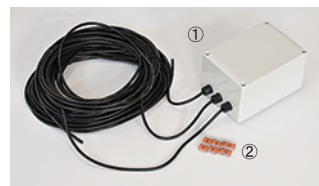


特長

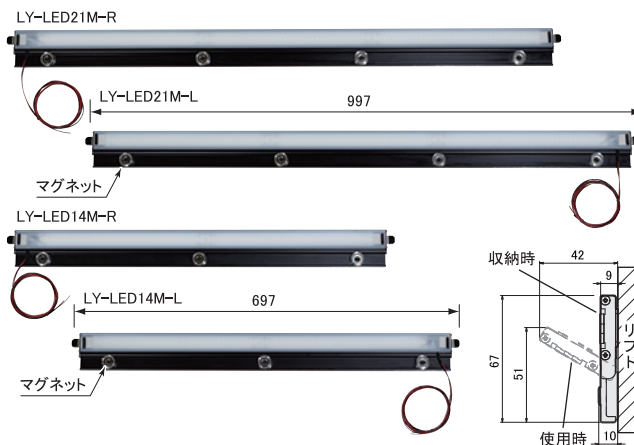
- ドライブオンリフトの内側に取付けて、車の前後の足まわりを明るく照らします。
- 発光部は、リフト上昇時に取付部から引き倒して使用できます。
- 発光部は、リフト収納時は取付部にマグネットが貼り付きます。
- 本体の厚さは約 9mm なので、隙間が 10mm 以上あるリフトなら対応可能です。
- 既存のドライブオンリフトに、マグネット (SD-4M) かネジ (SD-4) で後付けできます。

付属品

- ①DC35V 電源 × 1
(出力側ケーブル 15m×2、入力側ケーブル 5m×1 付)
- ②ケーブル用ワンタッチコネクタ × 8



光源	演色評価数	色温度	入力電圧	LY-LED14-R LY-LED14-L	重量	LY-LED21-R LY-LED21-L	重量
LED	Ra80	5000K	AC100~200V		465g		645g



光源	演色評価数	色温度	入力電圧	LY-LED14M-R LY-LED14M-L	重量	LY-LED21M-R LY-LED21M-L	重量
LED	Ra80	5000K	AC100~200V		530g		730g

ネジ固定タイプ

SD-4 ※¥160,000 (税込価格※¥176,000) LED カバー耐薬
セット内容: ライト (LY-LED21-R、LY-LED21-L、LY-LED14-R、LY-LED14-L)
付属品 (電源、配線用ケーブル、コネクタ)

SD-2-14 ※¥87,000 (税込価格※¥95,700) LED カバー耐薬
セット内容: ライト (LY-LED14-R、LY-LED14-L)
付属品 (電源、配線用ケーブル、コネクタ)

SD-2-21 ※¥102,000 (税込価格※¥112,200) LED カバー耐薬
セット内容: ライト (LY-LED21-R、LY-LED21-L)
付属品 (電源、配線用ケーブル、コネクタ)

SD-4-14 ※¥150,000 (税込価格※¥165,000) LED カバー耐薬
セット内容: ライト (LY-LED14-R×2台、LY-LED14-L×2台)
付属品 (電源、配線用ケーブル、コネクタ)

SD-4-21 ※¥180,000 (税込価格※¥198,000) LED カバー耐薬
セット内容: ライト (LY-LED21-R×2台、LY-LED21-L×2台)
付属品 (電源、配線用ケーブル、コネクタ)

マグネット固定タイプ

SD-4M ※¥176,000 (税込価格※¥193,600) LED カバー耐薬
セット内容: ライト (LY-LED21M-R、LY-LED21M-L、LY-LED14M-R、LY-LED14M-L)
付属品 (電源、配線用ケーブル、コネクタ)

SD-2M-14 ※¥96,000 (税込価格※¥105,600) LED カバー耐薬
セット内容: ライト (LY-LED14M-R、LY-LED14M-L)
付属品 (電源、配線用ケーブル、コネクタ)

SD-2M-21 ※¥114,000 (税込価格※¥125,400) LED カバー耐薬
セット内容: ライト (LY-LED21M-R、LY-LED21M-L)
付属品 (電源、配線用ケーブル、コネクタ)

SD-4M-14 ※¥166,000 (税込価格※¥182,600) LED カバー耐薬
セット内容: ライト (LY-LED14M-R×2台、LY-LED14M-L×2台)
付属品 (電源、配線用ケーブル、コネクタ)

SD-4M-21 ※¥200,000 (税込価格※¥220,000) LED カバー耐薬
セット内容: ライト (LY-LED21M-R×2台、LY-LED21M-L×2台)
付属品 (電源、配線用ケーブル、コネクタ)

上記価格には取付工事費用およびスイッチは含まれておりません。